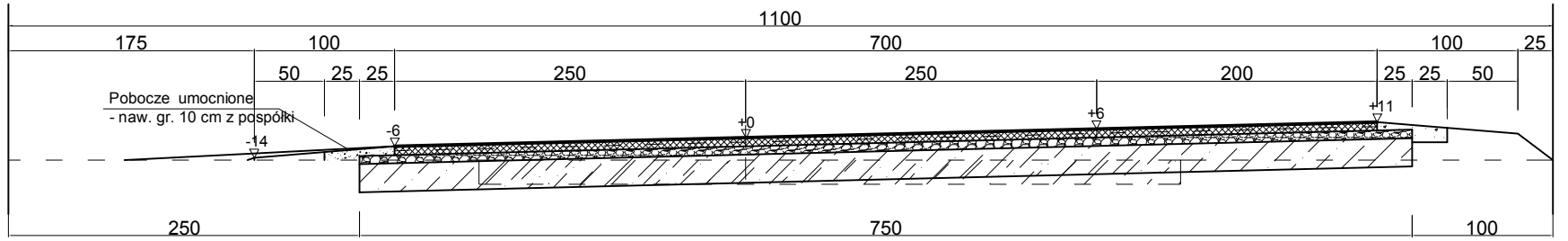
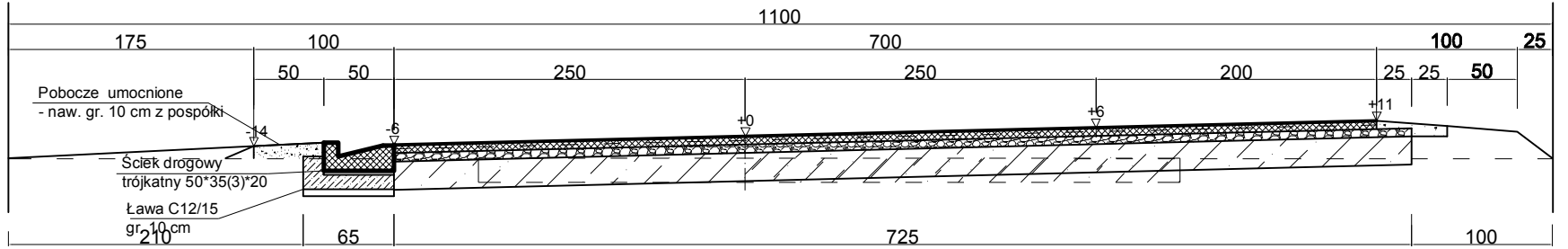


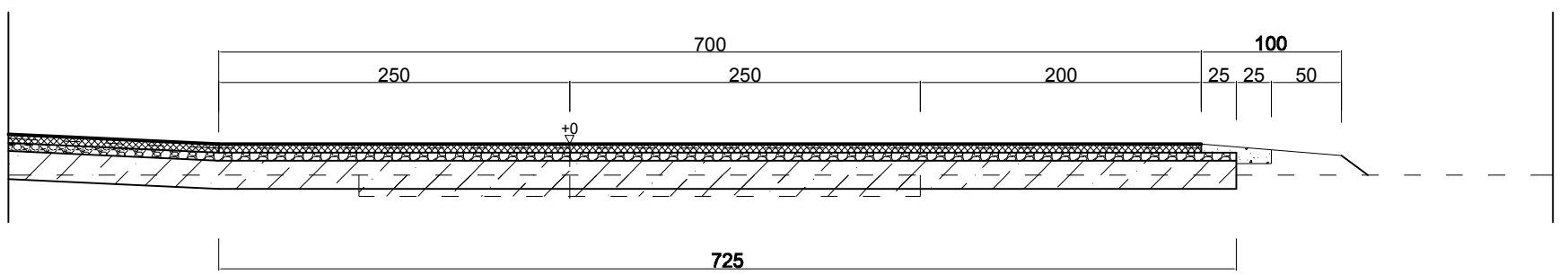
droga nr 080234C
km 0+423 - 0+469,5
proste i łuki



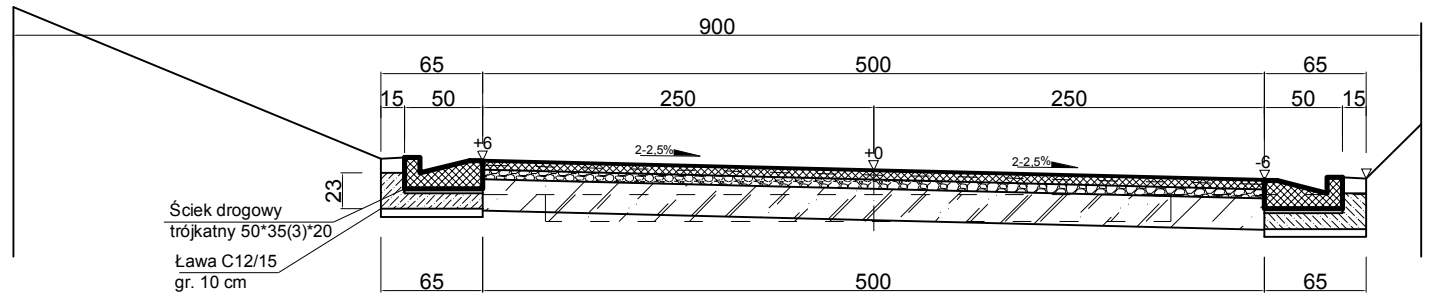
droga nr 080234C
km 0+469,5 - 0+536,5
proste i łuki



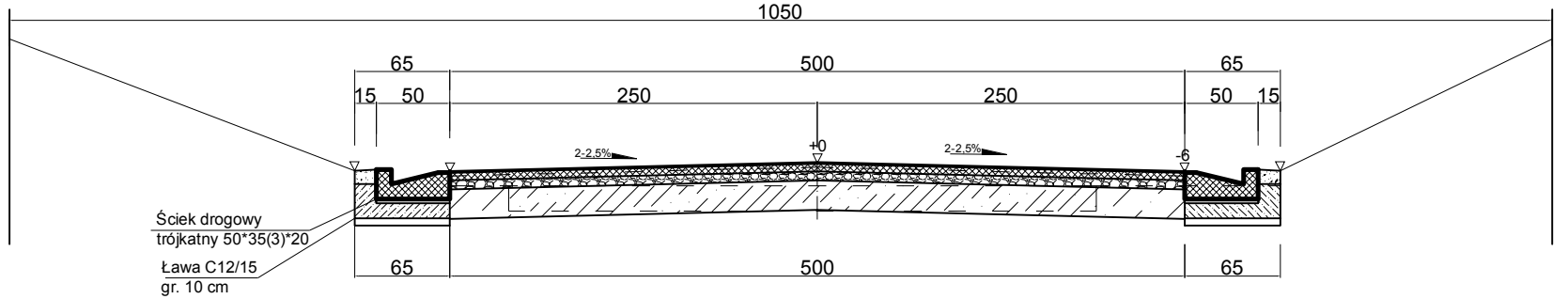
droga nr 080234C
km 0+536,5- 0+550,5
odcinek zmiany spadku



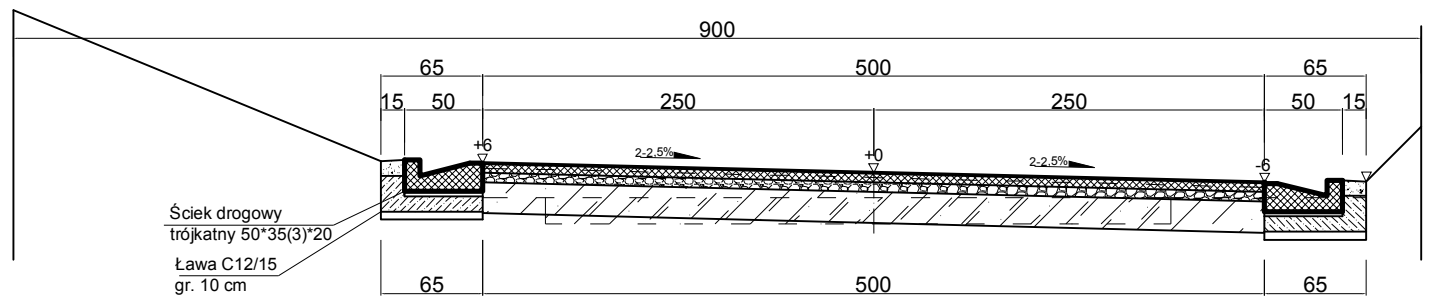
droga nr 080234C
km 0+550,5- 0+577
odcinek zmiany spadku



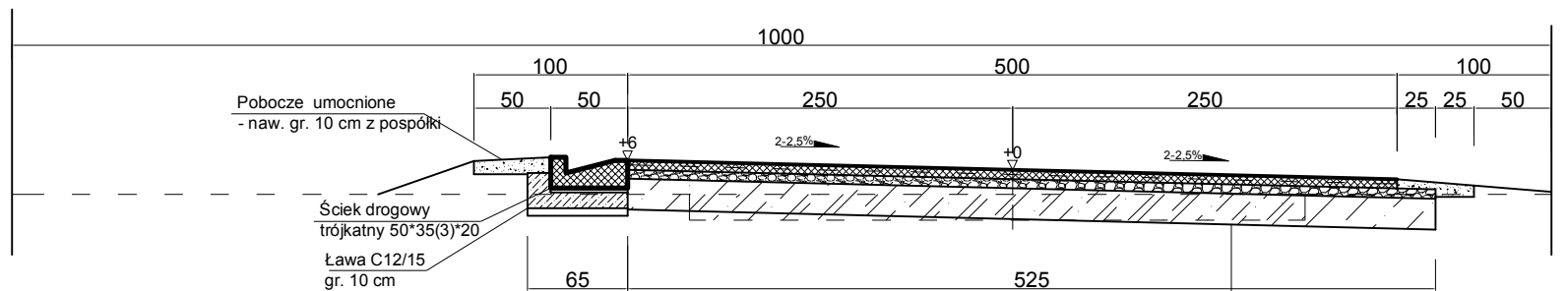
droga nr 080234C
km 0+577- 0+653
jezdnia



droga nr 080234C
km 0+653 - 0+662
odcinek zmiany spadku



droga nr 080234C
km 0+662 - 0+671(674)
włączenie do dr. 080208C



PRZEKROJE NORMALNE PASA DROGOWEGO DLA ZAKRESU PRZEBUDOWY DR. GMINNEJ, KL. "L" w m. SUMOWO nr 080234C wraz z wlotem na dr. nr 1825C w km 0+003,5 - 0+042.

ZAKŁAD USŁUG INWESTYCYJNYCH IWANUS - Danuta Iwanus
87-300 Brodnica , ul. Nowa 41A , tel. 509 986 365

Obiekt: Przebudowa drogi gminnej nr 080234C wraz ze skrzyżowaniem z dr.pow. nr 1825C i dr. nr 080209C	Data: 12.2015r.	Branża: DR	Skala: 1: 50	Nr. rys. 2b
Treść rys. Przekroje normalne z elem.konstr. dla przedsięwzięcia: Przebudowa dr. gm. nr 080234C kat. "L" wraz ze skrzyżow.: z dr.pow. nr 1825C i dr. gm. nr 080209C oraz dr. gm. nr 080209C	Projektant: mgr inż. DANUTA IWANUS Upr.: BP-RN-V/158/TO/B3; KUP/IBD/0741/01			
	Projektant sprawdzający: mgr inż. RYSZARD IWANUS Upr.: KUP/0125/POOD/08 KUP/BO/0245/07			
Inwestor - Gmina Zbiczno , Urząd Gminy Zbiczno , 87-305 , Zbiczno 40				
Stadium: PROJEKT PRZEBUDOWY				

Konstrukcja nawierzchni pieszojezdni i zjazdów
Warstwa ścieralna - nawierzchnia gr. 3 cm , z mieszanki MMA f. 0 mm+ skropienie wiązania międzywarstwowego - emulsja asf. 0,3 kg/m²
Warstwa wiążąca - nawierzchnia gr. 3 cm , z mieszanki MMA f. 0/12,8 mm
Warstwa wzmacniająco-profilowa podbudowy o gr. 6 cm z kruszywa łamanego f.0/31,5 mm -stabiliz. mechanicznie
Warstwa podbudowy o gr. 20 cm wykonanej jako stabilizacja kruszywa naturalnego silmentem (3-4%) i środkiem chemicznym z doziarnieniem pospółką na 1/3 gr warstwy, mieszanie na gr. 25 cm.
Podłoże gruntowe (grunty spoiste -głina) lub istniejąca nawierzchnia - wyprofilowane i zagęszczone mechan.