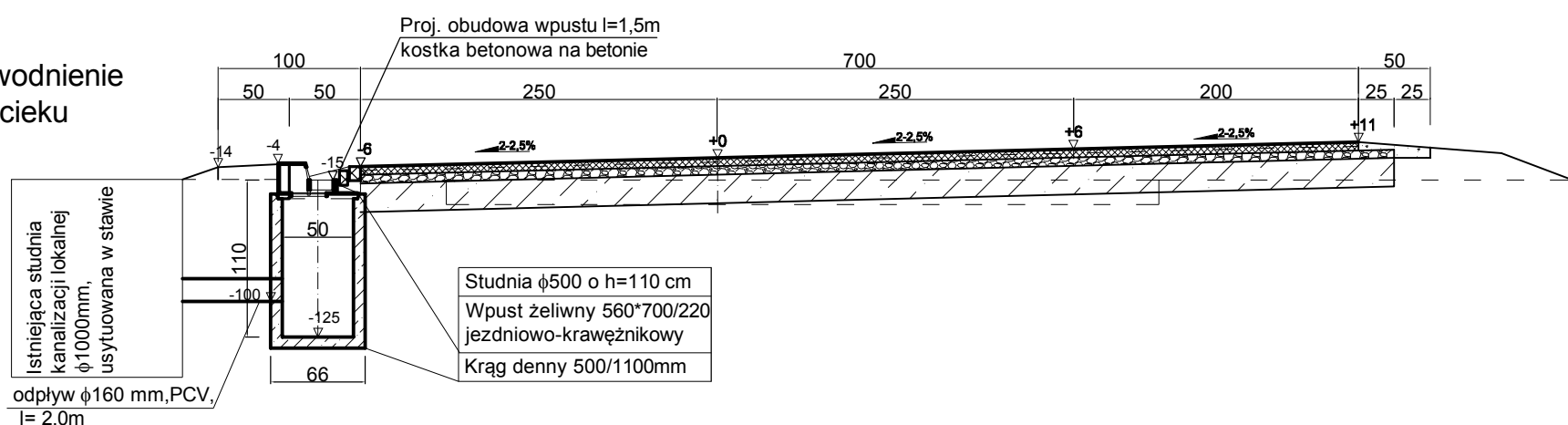
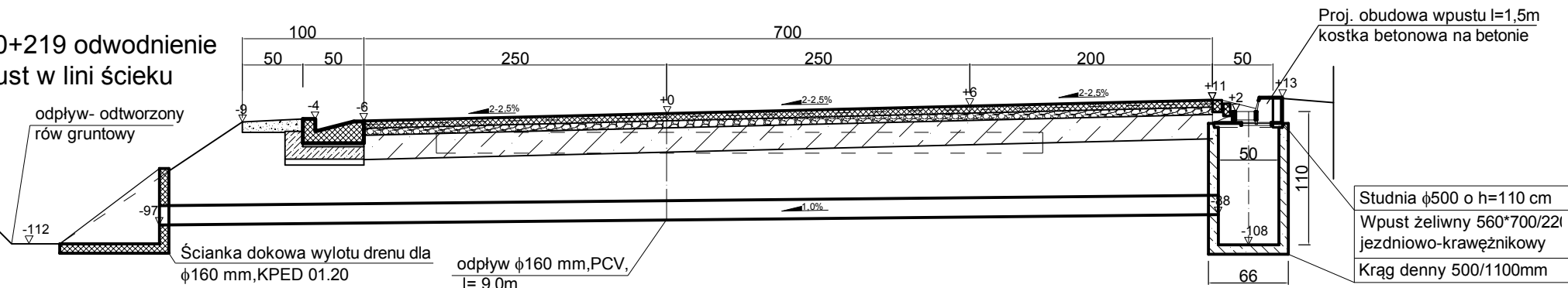


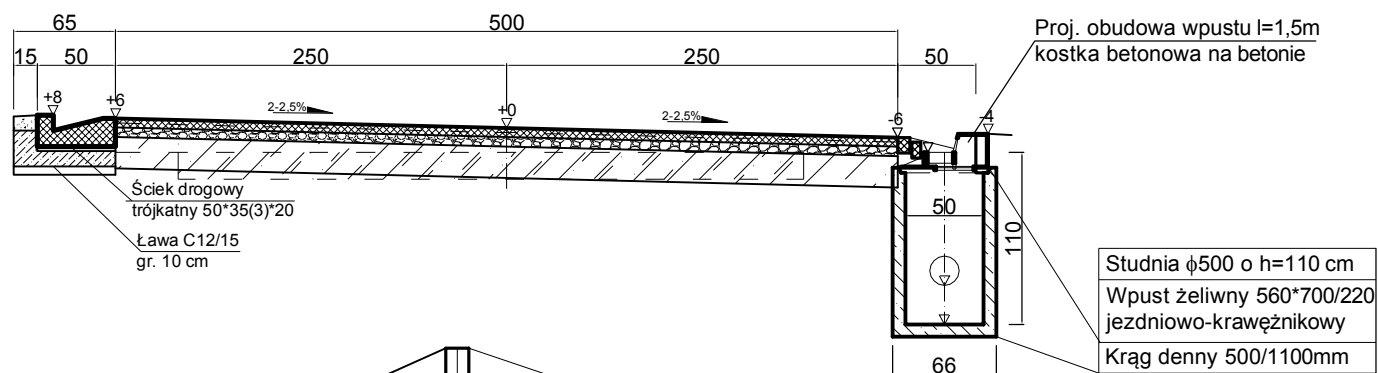
km 0+342 odwodnienie wpust w linii ścieku



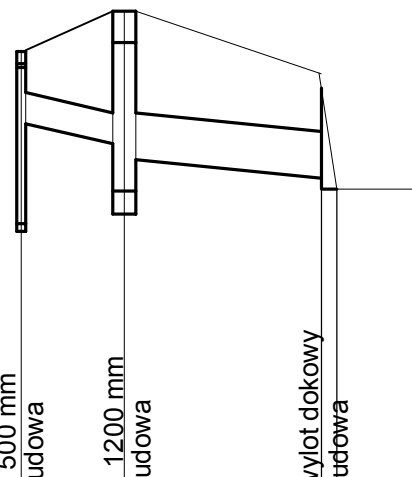
km 0+219 odwodnienie -wpust w linii ścieku



km 0+662 odwodnienie



Profil odwodnienie od km 0+662 do km 0+671 (przepust)



	poziom porównawczy	wprowadz. ϕ 500 mm	wprowadz. ϕ 1200 mm	wyłot wyl. ϕ 300 mm	wylot ϕ 300 mm
Rzędna terenu projekt. docelowo wg br. dr.(t)	96,06	96,06	96,06	96,06	96,06
Rzędna dna studni (d)	90,11	90,11	90,11	90,11	90,11
Rzędna dna kanału (k)	90,06	90,06	90,06	90,06	90,06
Zagłębienie dna kanału	0,87	0,87	0,87	0,87	0,87
Zagłębienie wykopu	1,90	1,90	1,90	1,90	1,90
Spadki i średnica kanału	2%	2%	2%	1,0%	1,0%
Długości i materiał	2,99+0	PCV-u 200/5,4 (SN-8, SDR 42) l=6,0m	PCV-u 300 dwupłaszczowa (SN-8, SDR 42) l=12,0m	Wylot	Ścianka

ZAKŁAD USŁUG INWESTYCYJNYCH IWANUS - Danuta Iwanus		87-300 Brodnica, ul. Nowa 41A, tel. 509 986 365	
Objekt: Przebudowa drogi gminnej nr 080234C wraz ze skrzyżowaniem z dr. pow. nr 1825C i dr. nr 080209C	Data: 12.2015r.	Branża: DR	Skala: 1:50
Trasę rys. Elementy konstrukcji urządzeń odwodnienia powierzchniowego dla przedsięwzięcia: Przebudowa dr. gm. nr 080234C kat. "I" wraz ze skrzyżow. z dr. pow. nr 1825C i dr. gm. nr 080209C oraz dr. gm. nr 080209C	Projektant: mgr inż. DANUTA IWANUS	Projektant sprawdzający: mgr inż. RYSZARD IWANUS	
Upr.: KP/101256/00008 KUP/18024507	Upr.: KP/101256/00008 KUP/18024507		
Stadium: PROJEKT BUDOWLANY	Nr. ns. 5b		